

# Heizplatten

---

## Grundwerte:

Parameter	Wert
Abmaße	160 x 100 x 4,5 mm
Beheizter Bereich	100 x 100 x 4,5 mm
T <sub>max</sub>	800 °C

---

## Details zu Standard:

### Beschreibung

Die beheizte Zone des Heizelementes vom Typ SCB kann bis 800 °C betrieben werden. Durch die sehr geringe Wärmedehnung von Siliziumnitrid tritt auch bei dieser hohen Temperatur kaum thermischer Verzug an der Heizplatte auf - wichtig vor allem für Prozesse, bei denen Druck auf die Heizplatte oder das darauf befindliche zu erwärmende Material ausgeübt werden soll, also bei Pressenbeheizungen. Denn so ist sichergestellt, dass die Kraft gleichmäßig auf der gesamten Fläche des Heizelementes übertragen werden kann. Die nach außen geführten "Beine" für die angelöteten elektrischen Kontakte sind dafür ausgelegt, dass auch bei Maximaltemperatur am Heizelement die Lötstellen nicht über deren zulässige Maximaltemperatur von 500 °C erwärmt werden. Wichtig ist dabei allerdings, an den "Kontaktbeinen" freie Konvektion und Abstrahlung zur Kühlung zu gewährleisten.

\* Die tatsächliche Leistung ist vom Widerstand, der Temperatur und der Spannung abhängig.

Parameter	Wert
Artikelnr.	FLE 101 332
Widerstand @ 20 °C	26 Ω ±25 %
Nennspannung	230 V
Nennleistung @ 20 °C	2 034 W*

## Basismaterial

Parameter	Einheit	Si <sub>3</sub> N <sub>4</sub>
max. Temperatur (T <sub>max</sub> )	°C	1 000
Wärmeleitfähigkeit (l)	W/mK	40
Temperaturschockfestigkeit (ΔT)	K	500
Emissionsgrad (1 100 °C) (ε)	-	0,96
Elastizitätsmodul (E)	GPa	320
Biegebruchfestigkeit (δ <sub>BB</sub> )	MPa	400
Druckfestigkeit (δ <sub>D</sub> )	MPa	2 000
Wärmeausdehnungskoeffizient (α)	10 <sup>-6</sup> K <sup>-1</sup>	3
Dichte (g)	g/cm <sup>3</sup>	3,21
Spezifische Wärme (c <sub>p</sub> )	J/kgK	750
Porosität (100 - % t.D.)	%	0
Kritischer Spannungsintensitätsfaktor (K <sub>Ic</sub> )	MPa m <sup>1/2</sup>	6
Weibull - Modul (m)	-	7,9

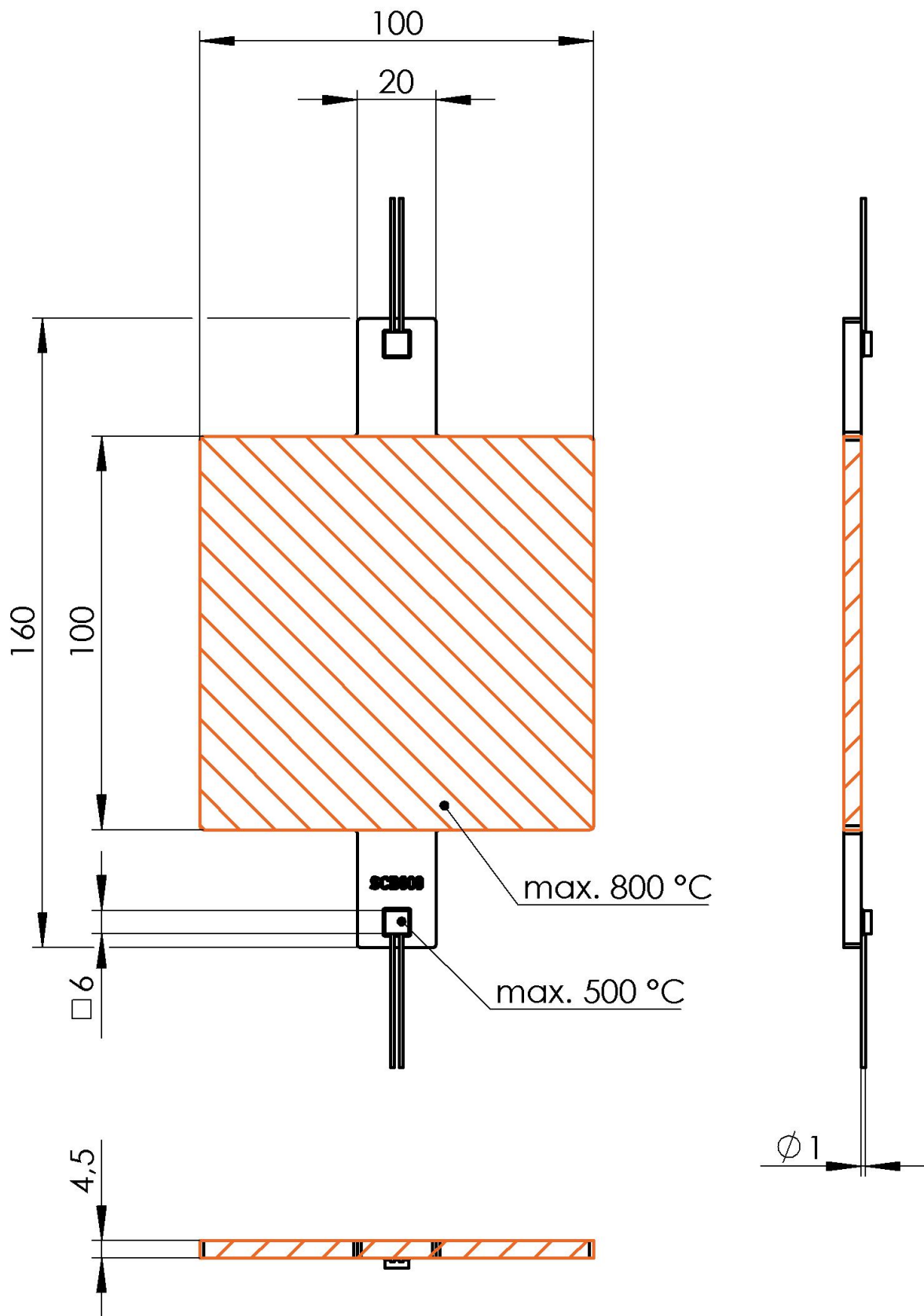
Die Thermoschockbeständigkeit ist abhängig von der Heizergeometrie.

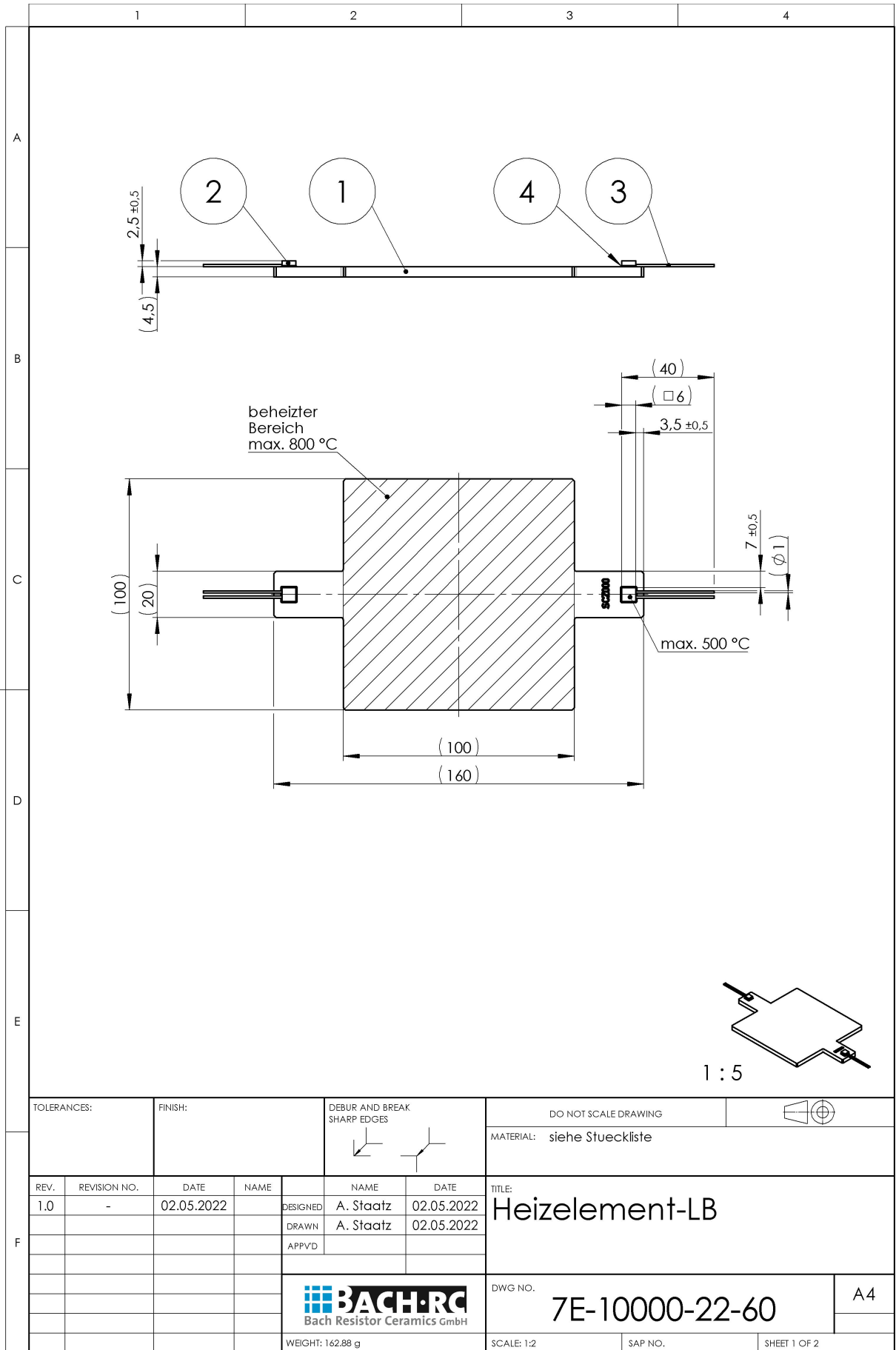
## Elektrische Eigenschaften

Parameter	Einheit	Si <sub>3</sub> N <sub>4</sub>
spezifischer Widerstand	Ω cm	5 · 10 <sup>-3</sup> - 5 · 10 <sup>-1</sup>
Isolationswiderstand	Ω mm (20 °C)	10 <sup>13</sup>
Durchschlagfestigkeit	kV/mm	25

## Emissionsspektrum

Vollkeramische Heizelemente sind langwellige Infrarotstrahler mit einem Maximum der Emission bei 5 bis 10 μm, Strahlungsfaktor ε > 0,9.





TOLERANCES:		FINISH:		DEBUR AND BREAK SHARP EDGES		DO NOT SCALE DRAWING		MATERIAL: siehe Stueckliste	
REV.	REVISION NO.	DATE	NAME	DESIGNED	NAME	DATE	TITLE: Heizelement-LB		
1.0	-	02.05.2022		DRAWN	A. Statz	02.05.2022			
				APPROVED					
				 <b>BACH-RC</b> Bach Resistor Ceramics GmbH		DWG NO. 7E-10000-22-60		A4	
				WEIGHT: 162.88 g		SCALE: 1:2		SAP NO. SHEET 1 OF 2	