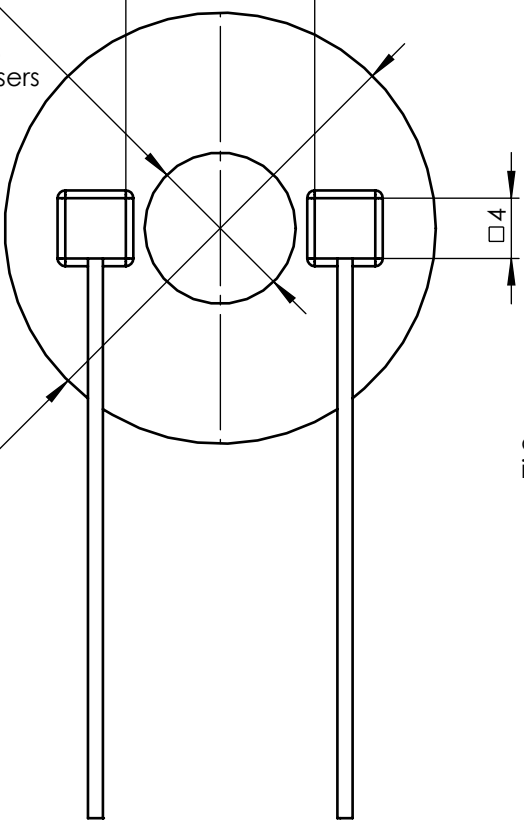


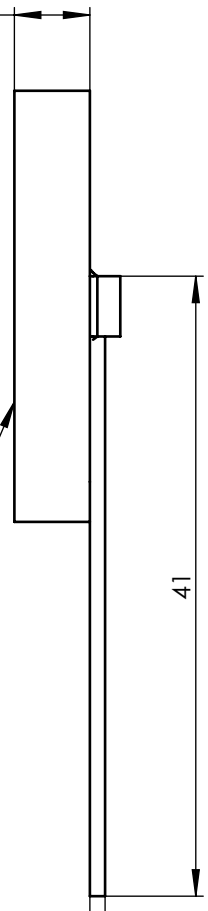
Ø10

12,5

die Groesse des Innendurchmessers kann von 0 mm auf bis zu 12 mm frei gewaehlt werden

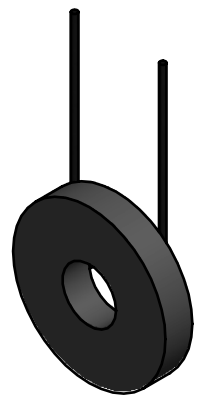


-ab 5 mm
-auf Wunsch
auch dicker



die komplette Flaechе ist beheizt

Anschlussdraehte
Nickel Ø 1



1:1

technische Daten:	
max. Temperatur	550°C
Leistung	auf Anfrage
Spannung	auf Anfrage
Position zus. Bohrungen	auf Anfrage
Anzahl beheizter Zonen	1

TOLERANCES:	FINISH:	DEBUR AND BREAK SHARP EDGES

DO NOT SCALE DRAWING	
MATERIAL: Siliziumnitrid Si3N4	

REV.	REVISION NO.	DATE	NAME	NAME	DATE
1.0	-	17.11.2011		DESIGNED J. W.	
				DRAWN A. P.	17.11.2011
				APPV'D	

TITLE:	Datenblatt-HI
--------	---------------

	Bach • RC Buchenweg 2 · 16356 Seefeld
WEIGHT: 9.74 g	

DWG NO.	6E-10000-11-D54	A4
SCALE: 2:1	SHEET 1 OF 1	

100 mm SCALE 1:1