

1

2

3

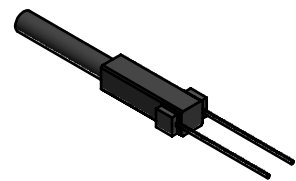
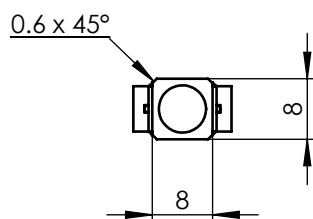
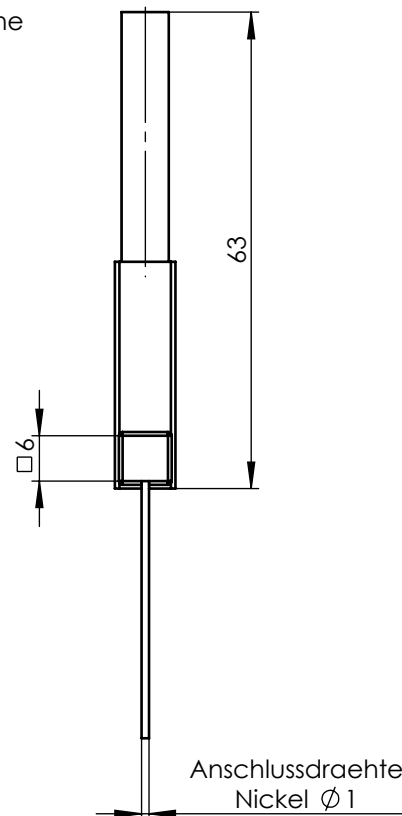
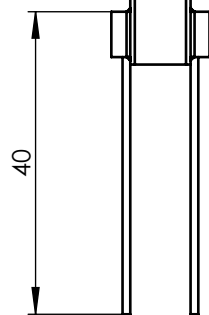
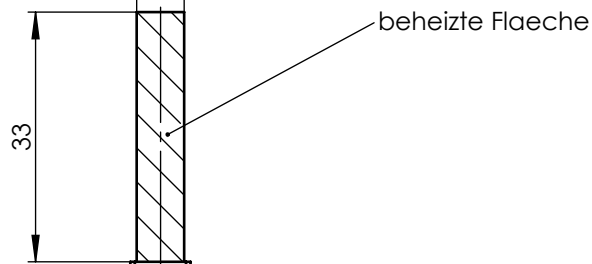
4

A

B

C

D

 $\varnothing 6,26$ 

1 : 2

## technische Daten:

max. Temperatur	1000°C
max. Temperatur der Kontakte	550°C
Leistung	auf Anfrage
Spannung	auf Anfrage
Position zus. Bohrungen	auf Anfrage
Anzahl beheizter Zonen	1

TOLERANCES:	FINISH:	DEBUR AND BREAK SHARP EDGES

DO NOT SCALE DRAWING



MATERIAL: Siliziumnitrid Si3N4

REV.	REVISION NO.	DATE	NAME	NAME	DATE
1.0	-	17.11.2011		DESIGNED J. W.	
				DRAWN A. P.	17.11.2011
				APPV'D	

TITLE: Datenblatt-EC

F

**Bach • RC**  
Buchenweg 2 · 16356 Seefeld

DWG NO.

6E-10000-11-29

A4

WEIGHT: 9.96 g

SCALE: 1:1

SHEET 1 OF 1

100 mm SCALE 1:1